

## Alimentations

### Alimentations EN54-4

La gamme d'alimentations Honeywell intègre toutes les surveillances nécessaires et la capacité de veille exigée par la EN54-4. Chaque alimentation est livrée dans un boîtier en acier de même taille, facile d'utilisation, offrant 2,5A ou 5A en alarme.

Chaque modèle possède une entrée qui peut être utilisée pour désactiver le chargement des batteries, en cas d'alarme incendie, afin de fournir un maximum de courant à l'équipement piloté. Ceci optimise la capacité du courant de sortie tout en permettant la surveillance maximale et la protection des sorties. Cette flexibilité signifie que l'alimentation offre une autonomie appropriée (ex. 24 ou 72 heures) sélectionnable pour le système.



#### Installation

Les alimentations sont faciles à utiliser pour un montage en saillie avec le boîtier métallique muni d'entrées de câble par le dessus ou par l'arrière.

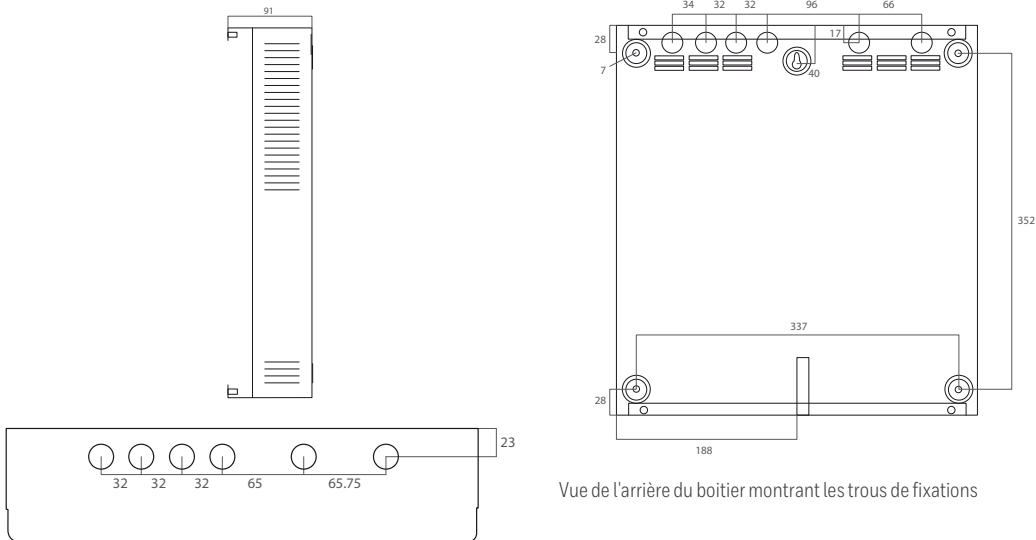
## CARACTERISTIQUES ET AVANTAGES

- Sortie 24VDC simple ou double, configurable
- Entrées de câble par le dessus ou par l'arrière
- Possibilité de veille pendant 24 ou 72 heures
- Conforme EN54-4
- LEDs pour faciliter la recherche rapide de défauts
- Surveillance du défaut terre configurable
- Entrée 115/230VAC
- Protégées contre les courts-circuits et la surcharge
- Bornes de raccordement amovibles pour du câble < 2.5mm<sup>2</sup>
- Désactivation du chargement des batteries sur alarme
- Sortie relais libre de potentiel pour le défaut
- Espace pour batteries jusqu' à 17Ah
- Alimentation disponible en 2 versions : 2,5A (65W) et 5A (130W)

# Alimentation EN54-4 Spécifications Techniques

## DIMENSIONS

Dimension de l'alimentation	377(l) x 408(h) x 92(p) mm
Espace entre les trous de fixation	337mm (horizontalement), 352mm (verticalement) (voir schéma)
Indice de protection	IP 30



## CARACTERISTIQUES ELECTRIQUES

Tension d'entrée	115-230VAC 50/60 Hz
Nombre de sorties	2
Tension de sortie	28VDC +/- 2%
Courant de sortie	HLSPS25 : 2,5A HLSPS50 : 5A (avec le chargement des batteries désactivé)
Courant de charge	300mA (batteries 7Ah) ou 600mA (batteries 17Ah)
Certification	EN54-4 A2 1134-CPD-085
Relais défaut	1A 24VDC
Câble	2.5mm <sup>2</sup> max

## GAMME DE PRODUITS

DÉSIGNATION	RÉFÉRENCES
Alimentation 24VDC 2.5A EN54-4	HLSPS25
Alimentation 24VDC 5A EN54-4	HLSPS50

### Honeywell | Security and Fire

Liege Airport Business Park, B50  
4460 Grâce-Hollogne (Belgique)  
+32 (0)4 2470300  
www.honeywell.com

DS Alimentation Honeywell  
BE | Rev 1 | 04/16  
© 2016 Honeywell International Inc.

**Honeywell**