

# B501(DG) & B524IEFT

Bases pour détecteur analogique  
 Section: Intelligent/Addressable Devices

## CARACTERISTIQUES

- Conçu pour des applications industrielles.
- Base unique pour tous les types de détecteurs analogiques des séries 500 & 700.
- Les bases B501 et B501DG ne contiennent aucun élément électronique et permettent de tester le câblage avant l'installation des détecteurs.
- Possibilité de raccorder des indicateurs d'action.
- Embrochage aisé du détecteur sur la base.
- Equipé d'une protection contre le vandalisme et le vol du détecteur.
- Bornes "SEMS" facilitant le câblage.

## GENERALITES

Les bases **B501**, **B501DG** et **B524IEFT** ont été conçus pour un montage avec les détecteurs analogiques adressables **Notifier** des séries **500** et **700**.

La base **B501**, le modèle standard, à une hauteur de 19mm.

La base **B501DG** a une hauteur de 24mm et est pourvu sur le côté, de ponts cassables pour l'entrée des câbles.

La **base isolatrice 524IEFT** isole un court-circuit sur une boucle afin de perdre un minimum de détecteurs. Le nombre maximum de détecteurs pouvant être installés entre deux socles isolateurs est de 20. La base isolatrice type B524IEFT a été conçue pour qu'en cas de court-circuit entre 2 socles isolateurs sur une boucle fermée (sans que d'autres éléments ne soient présents entre ces deux socles), le bon fonctionnement de la boucle soit maintenu malgré le court-circuit. La base isolatrice B524IEFT est également pourvue d'une sortie pour indicateur à action et d'une fonction d'autoréarmement. Cette option est utile lorsqu'un certain nombre de détecteurs tombent en panne suite à un court-circuit sur la boucle. Dans ce cas, lorsque le court-circuit aura disparu, les détecteurs en panne seront automatiquement remis en service.



## SPECIFICATIONS

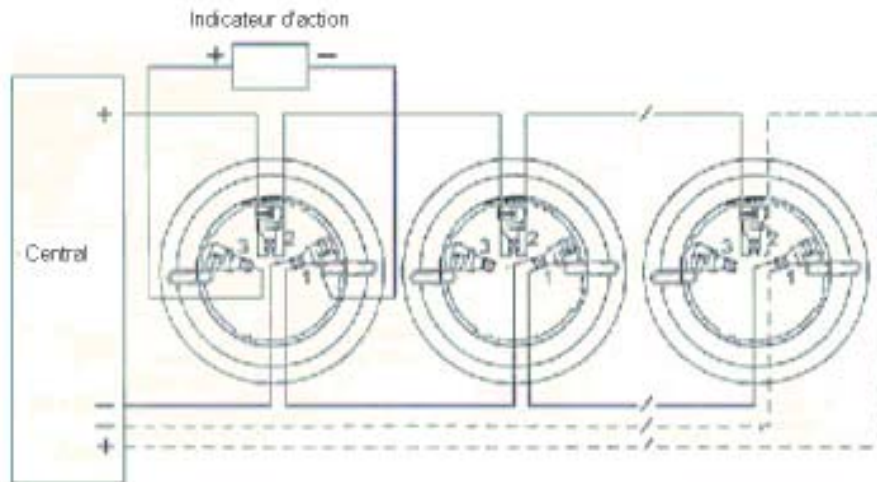
Diamètre de la base :	102 mm
Hauteur base B501 :	19 mm
Hauteur base B501DG :	24 mm
Hauteur base B524IEFT :	26 mm
Diamètre (entrée pour le câble):	22 mm
Température de fonctionnement:	-10° à + 60°C
Degré d'humidité :	de 10% à 93% (humidité relative, sans condensation)
Tension de fonctionnement base B501(DG) :	15 à 32VDC
Tension de fonctionnement base B524IEFT :	15 à 28,5VDC
Consommation en veille" :	<100 µA à 24VDC
Impédance de ligne :	<0,2ohm à 24VDC
Hausse de courant (max.) :	1,5 mA/sec.
Consommation nom. LED:	6 mA bij 24 VDC

This document is not intended to be used for installation purposes. Every care has been taken in the preparation of this document but no liability can be accepted for the use of the information therein. Design features may be changed or amended without prior notice. For more information, contact **NOTIFIER by Honeywell**. Avenue de l'expansion 16d B-4432 Alleur Belgium. Phone: +32 (0)4 247 03 00 Fax: +32 (0)4 247 02 20 www.notifier.be or www.notifier.nl

**ISO9001**  
 Design, Manufacture and Supply  
 to Quality Management Systems  
 Certified to ISO9001:1994



## Schéma de raccordement (B501 et B501DG)

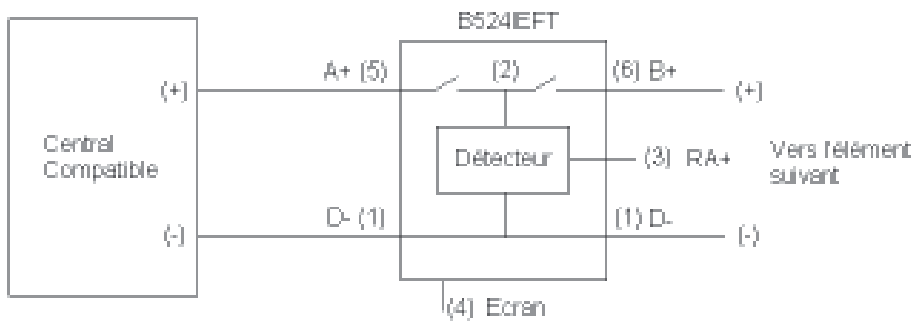


## INFORMATIONS POUR COMMANDER

### Référence Description

Référence	Description
B501	Base pour détecteur analogique
B501DG	Base profonde pour détecteur analogique
B524IEFT	Base isolatrice FET

## Schéma de raccordement (B524-IEFT)



**ATTENTION :** La borne de raccordement 2 ne peut être connectée. Le détecteur est maintenu sous tension via la liaison interne sur le circuit-imprimé.

### ELEMENTS COMPATIBLES

Les socles B501 et B524IEFT peuvent être combinés aux accessoires suivants:

- **WB1** : Socle étanche pour montage apparent avec trou pour presse-étoupe.
- **SMK-400** : Adaptateur avec entrées pour presse-étoupe (h: 34,5mm).
- **RMK-400** : Adaptateur pour montage encastré dans un faux-plafond.