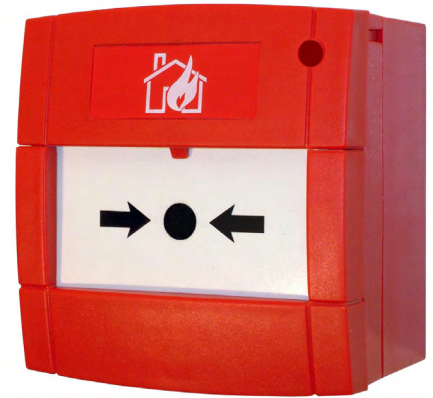


MCP2A-R470Fx-01 Bouton poussoir conventionnel



Caractéristiques

- **Concept unique d'installation 'Plug & Play'**
- **Vitre réarmable en option**
- **Connexion par contact sec**
- **Montage encastré**
- **Entièrement conforme avec EN54, Partie 11**
- **Compatible avec le précédent modèle**
- **Design innovant**
- **Led de signalisation d'état**

Général

La série de boutons poussoirs MCP2AR470Fx-01 est composée d'une résistance de 470 Ohm, d'un contact normalement ouvert et d'une vitre. Le MCP2A-R470Fx-01 est conçu pour être encastré, et en ajoutant le SR0T pour être apparent. Les boutons poussoirs fournissent une interface manuelle aux centraux conventionnels. Ils sont fournis dans la couleur rouge standard.

Développés pour faciliter leur installation, les boutons poussoirs sont flexibles et conformes aux dernières normes.

Le concept unique 'plug and play' est conçu spécifiquement pour réduire le temps d'installation en employant un bornier qui peut être câblé pendant l'installation initiale avec le pont (P102).

Celui-ci fournira la continuité pour les tests. Pendant la phase de configuration, les ponts sont enlevés et le bornier est simplement inséré dans le connecteur qui se trouve à l'arrière du bouton poussoir. De cette manière, les connexions sont définitivement bonnes.

Autant les vitres cassables que réarmables (PS230) peuvent être utilisées avec le bouton poussoir standard. Lors de l'utilisation de vitres réarmables, l'activation de celle-ci est indiquée par une bande jaune dans la fenêtre de la vitre. Avec l'ajout d'un couvercle transparent articulé (PS200), le bouton poussoir peut être protégé contre les utilisations accidentelles. Il est possible d'augmenter la protection en ajoutant (sur le couvercle) une sécurité (PS056) qui doit être coupée pour enfoncer la vitre.

Une clé spéciale de test peut être insérée dans le bas de l'élément pour libérer la vitre et relâcher le micro-switch et donc effectuer un test fonctionnel.

Installation

Le MCP2A-R470Fx-01 est fourni complet avec les instructions de montage et d'installation.

Données techniques

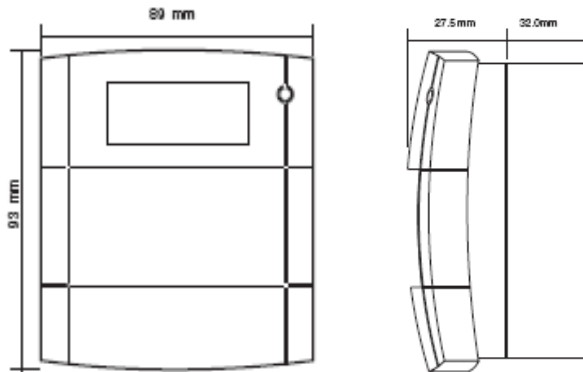
Références

Techniques

Dimensions:

Encastré: 89(l) x 93(h) x 27.5(p) mm

Apparent (avec SR0T): 89(l) x 93(h) x 59.5(p) mm



Poids: Encastré :

110g.

Apparent:

160g.

Capacité des contacts:

2 A maximum

Tension d'utilisation:

24VDC Nominal

Environmentales

Température d'utilisation :

-30°C à +70°C

Degré d'humidité relative :

0% à 95%, sans condensation

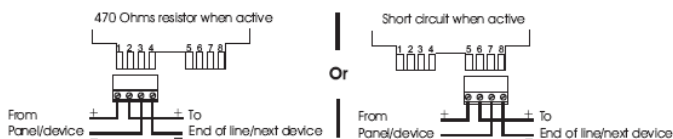
Indice de protection (IP):

IP24D

Couleur :

Rouge, RAL 3001

Schéma de raccordement



Référence

MCP2A-R470FG-01

Description

Bouton poussoir conventionnel rouge, encastré. Fourni avec vitre cassable.

MCP2A-R470FF-01

Bouton poussoir conventionnel rouge, encastré. Fourni avec vitre réarmable.

SR0T

Boîtier rouge

Accessoires

PS200

Couvercle Transparent.

MUS 156

Paquet de 10 vitres cassables EN54 Pt.11.

G41293

Paquet de 50 vitres cassables EN54 Pt. 11 (avec logo Notifier)

PS230

Paquet de 10 vitres réarmables

KL1x5

Paquet de 5 ponts de continuité.

Honeywell Life Safety

België :
Liège Airport Business Park, B50
B-4460 Grâce-Hollogne
T: +32 (0)4 247.03.00
F: +32 (0)4 247.02.20
W: www.notifier.be
info@notifier.be

Réf. Doc.: DSFR_NOT_MCP2A-R470Fx-01_0614

Toutes les informations techniques contenues dans cette fiche technique sont données à titre indicatif et n'ont aucune valeur contractuelle. Elles peuvent être sujettes à modification sans préavis.

 **NOTIFIER**[®]
by Honeywell