

SAGITTARIUS

Systeme de detection sans fil - utilisation stand alone



Caractéristiques

- **32 éléments par récepteur**
- **Portée jusqu'à 6500m (zone dégagée)**
- **Communication 868Mhz bidirectionnelles avec 7 canaux de transmission**
- **Saut de fréquence**
- **Code spécifique par site**
- **LED bicolores rouge-verte**
- **Visibilité de 360°C**
- **Sensibilité des détecteurs programmable**
- **Installation facile, rapide et économique**
- **Batterie primaire et secondaire surveillées**
- **Répond aux normes EN54-25 & BS5839 Pt.1 2002**

Général

Le système Sagittarius est un système de détection incendie radio, développé pour fonctionner avec les systèmes de détection incendie Notifier via les 3 relais de l'interface de réception SGWE. Avec une portée d'environ 500 m dans un espace dégagé, ce système offre une solution pratique et facile pour les applications où l'utilisation d'éléments filaires n'est pas possible. Il est particulièrement adapté pour les espaces architecturaux hauts ou classés et pour les espaces à accès limité. L'installation des composants sans fil est rapide et ne génère qu'un

minimum de perturbations.

Le système est basé sur un protocole éprouvé et sur une technologie sans fil provenant de l'industrie européenne de la sécurité.

Conformément au projet de norme EN54-25, le système opère sous la fréquence de 868Mhz. La transmission deux voies (bidirectionnelles) garantit une sécurité et une fiabilité optimum de la communication. Le signal est crypté et opère sur 7 canaux indépendants avec des antennes multidirectionnelles. La perturbation des signaux et les signaux parasites sont éliminés. Tous les éléments ont une portée de 500m en espace libre.



L'interface de base peut être complétée par des SGWE complémentaires qui permettent d'étendre cette distance (max 1000m entre SGWE) ou d'assurer une réception correcte dans les espaces difficiles. Le module afficheur SG-PU permet une lecture détaillée de l'état du système et éventuellement une utilisation autonome.

Une gamme complète de détecteurs, de modules, de déclencheurs manuels et de sirènes alimentés par batteries lithium permet de répondre à tous les besoins.

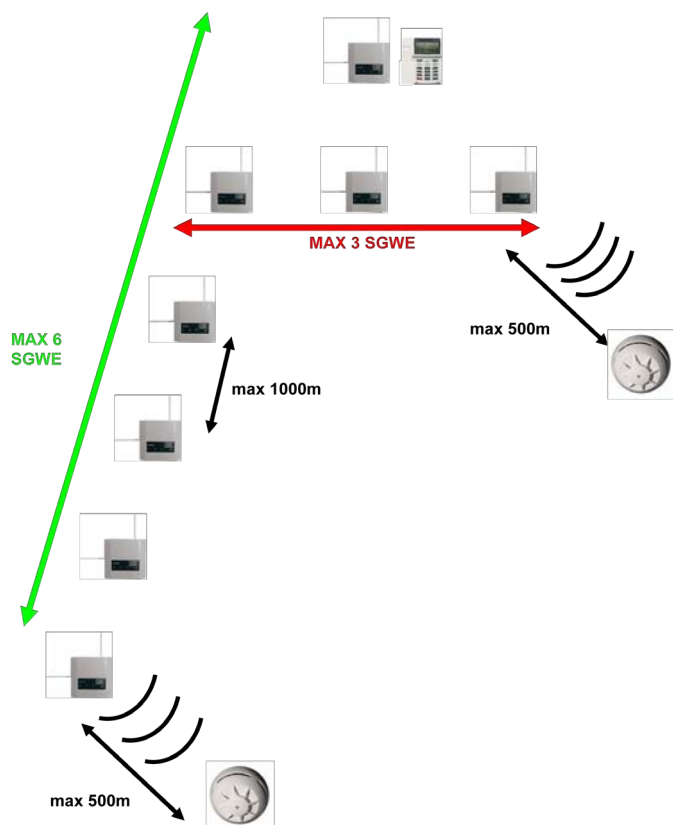
Les composants du système sont garantis 3 ans et sont marqués CE.



Module récepteur-amplificateur SGWE

L'interface SGWE est le cœur du système. A la fois récepteur et amplificateur, elle centralise tous les messages émis par les différents éléments du système et permet d'allonger la portée des éléments sans fil. 3 interfaces peuvent être montées "en parallèle" sur une interface de base. Jusqu'à 6 peuvent être placés en cascade. Au total, un maximum de 16 SGWE peut être groupé, permettant la portée du système à maximum 6500m.

Equippé de 3 relais, le module de base transmettra son état vers l'installation principale par le biais d'une ligne de détection conventionnelle ou d'un module d'entrée.



Module afficheur SG-PU

L'afficheur permet de configurer et de superviser les informations provenant des divers éléments intégrés au système. Le SG-PU contient dans sa mémoire interne toute la configuration et la topologie du système. Le SG-PU est connecté au SGWE soit par une interface RS232 (max 15m), soit par radio (max 200m). La liaison radio peut toutefois générer un délai de réaction de maximum 15 secondes entre l'entrée d'une alarme sur le système et son affichage sur le SG-PU. L'afficheur peut être équipé d'une batterie lithium ou d'un accumulateur en cas d'utilisation avec alimentation externe.



Éléments radio

Le système Sagittarius offre une gamme complète d'éléments radio.

Le choix de l'emplacement des éléments est grandement facilité par la led bicolores qui équipe les éléments et qui indique

l'état de ceux-ci ainsi que la qualité du signal de communication.

Tous les éléments radio fonctionnent avec des batteries lithium standards en vente libre sur le marché. L'autonomie est estimée à 5 ans en fonctionnement normal. Une seconde batterie de secours assure une prolongation d'environ 6 mois de cette autonomie, afin de prévoir le remplacement des batteries. Les batteries sont contrôlées en permanence et toute batterie plate est automatiquement signalée.



Détecteurs

Le système Sagittarius offre une gamme complète de détecteurs conforme aux normes EN54.

Le détecteur optique de fumée utilise une chambre de mesure garantissant une sensibilité optimale dans toutes les directions. La double protection anti-poussière protège le détecteur contre la contamination ambiante.

L'algorithme sophistiqué du détecteur multicritère détermine l'état d'alarme par l'analyse de la concentration de fumée dans la chambre de mesure et la variation de la température.

La compensation de la température garantit que les détecteurs thermiques réagissent efficacement dans les limites basses et hautes de leur plage de fonctionnement.



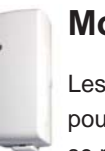
Decorline

Tous les détecteurs peuvent être fournis en finition décorative afin d'optimiser leur intégration dans l'environnement où ils sont placés, particulièrement lorsque celui-ci possède un caractère remarquable de grande valeur.



Boutons-poussoirs

Fabriqués conformément à la norme EN54-11, les déclencheurs manuels sont équipés d'une vitre déformable facilement réarmable. De couleur rouge, ils sont toujours livrés avec un boîtier apparent nécessaire pour le logement de l'électronique embarquée et des batteries.



Modules d'entrée et de sortie

Les modules d'entrée supervisés peuvent être utilisés pour connecter des éléments externes au système. Ils se présentent sous forme de petits boîtiers blancs de faible dimension.

Les modules de commande sont équipés de 2 modes de commande: un contact inverseur ou une sortie tension 12 ou 24VDC. La première version utilise une alimentation 24VDC externe. Ce modèle se loge dans le même boîtier que les modules d'entrée. La deuxième version est alimentée par des piles et nécessite un boîtier plus grand. Ce modèle offre le choix entre les deux modes de commande. Cette version possède également une entrée de contrôle pour la supervision éventuelle d'un élément externe comme une alimentation par exemple.



Sirènes

Les sirènes adressables sont destinées à un usage interne, sauf pour la version résistant à l'eau. Elles peuvent diffuser un signal jusqu'à 100dB. 3 tonalités différentes sont configurables en fonction des besoins. Une version spécifique contenant la tonalité "slow whoop" (tonalité pour les Pays-Bas) est disponible.

Installation

Pour assurer une communication fiable vers les éléments radio, le positionnement de l'interface, ainsi que de chaque élément est important.

Il faut être attentif au respect des exigences de la norme EN54-25.

Le positionnement des différents éléments se fera en utilisant les outils de test intégrés qui sont décrits dans le manuel d'installation et de mise en service.

Toutes les communications radio entre divers éléments sont affectées par l'environnement où le système est placé.

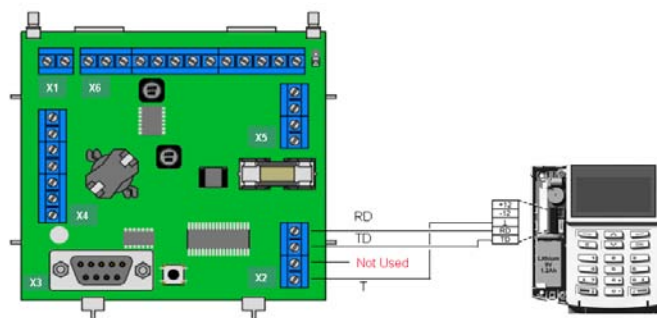
Tout objet, placé dans l'environnement du système, tel qu'un émetteur radio (comme un câble électrique), un réflecteur d'onde radio (comme une grande plaque métallique) ou un absorbeur d'onde radio (comme un arbre) aura un effet significatif sur la capacité des éléments radio à communiquer. Pour cette raison, un examen du site et des mesures spécifiques doivent être faits avant de décider où placer les éléments. Un outil de contrôle radio est disponible pour réaliser cette étude.

Cependant, les conditions sur un site peuvent varier considérablement dans le temps. Un repositionnement des éléments radio peut parfois s'avérer nécessaire pour maintenir une détection efficace et une diffusion des signaux d'alarme.

La programmation du système est facilement réalisée par un PC relié sur le connecteur sériel du SGWE.

Schéma de raccordement

SGWE / SG-PU



Données techniques

Interface de réception-amplification SG-WE

Dimensions (en mm):	120(l) x 160(h) x 50(p) sans antennes
Consommation:	max 50mA @ 24VDC
Tension de service:	10 à 40VDC
Temp. de fonctionnement:	-30°C à +50°C
Humidité relative:	5 à 95% sans condensation
Degré de protection:	IP68

Modules afficheur SG-PU

Dimensions (en mm):	130 (l) x 145 (h) x 28 (p)
Consommation:	max 40mA @24VDC
Tension de service:	12 à 27VDC
Temp. de fonctionnement:	-10°C à +55°C
Humidité relative:	5 à 95% sans condensation

Éléments radio

Dimensions (en mm):	
SG100/200/350:	Ø =110; h=54
SGCP100:	87 (l) x 87 (h) x 23 (p)
SGMI/C100:	110 (l) x 32 (h) x 32 (p)
SGMCB100:	87 (l) x 87 (h) x 40 (p)
SGRS100:	106 (l) x 106 (h) x 91 (p)
Fréquence utilisée:	868 MHz
Puissance d'émission:	0.01 – 5mW
Type de modulation:	GFSK
Canaux utilisés:	7
Pile principale:	CR-123
Pile secondaire:	CR-2032
Temp. de fonctionnement:	-30°C - +70°C

Références

SGWE	Module récepteur-amplificateur
SG-PU	Module afficheur
SG100	Détecteur optique
SG200	Détecteur multicritères
SG350	Détecteur thermique
SGCP100	Déclencheur manuel
SGMI100	Module d'entrée
SGMC100	Module de sortie
SGMCB100	Module de sortie alimenté par piles
SGRS100 (W)	Sirène (W = version blanche au lieu de la couleur rouge par défaut)
SGRS100-NL (W)	Idem que SGRS100 (W) mais avec le son slow whoop
SGWRS100	Idem que SGRS100 (W) mais résistante à l'eau
SGRS100-AV (W)	Sirène-flash (W = version blanche au lieu de la couleur rouge par défaut)
SGWRS100-AV(W)	Idem SGRS100-AV(W) mais résistant à l'eau
CR-123	Batterie primaire
CR-2032	Batterie secondaire

HONEYWELL LIFE SAFETY SA

Belgium Office:
Avenue de l'Expansion 16 D
B-4432 Alleur
Belgium
T: +32 (0)4 247.03.00
F: +32 (0)4 247.02.20
W: www.notifier.be
info@notifier.be

Réf. Doc.: DSFR_NOT_SAGITTARIUS-STAND-ALONE_0810

Toutes les informations techniques contenues dans cette fiche technique sont données à titre indicatif et n'ont aucune valeur contractuelle. Elles peuvent être sujettes à modification sans préavis.

 **NOTIFIER**[®]
by Honeywell