

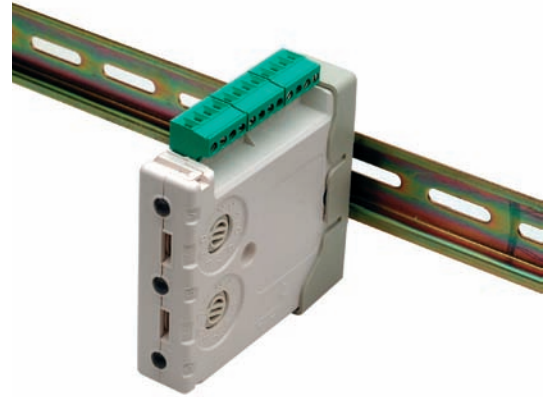
Modules Série M700

Caractéristiques

- Communication adressable
- Type du module intégré permettant l'identification automatique de ces modules par le central (sauf M700X)
- Technique de communication stable avec une haute immunité contre les parasites
- Adresses de 01 à 99 grâce à 2 roues codeuses (sauf M700X)
- Options de montage : boîtier apparent, dans le central ou sur rail DIN
- Trois couleurs par LED
- Alimenté directement par les câbles à deux fils de la boucle. Pas besoin d'alimentation externe
- Bornier détachable pour faciliter l'utilisation sur le terrain
- Conforme CEA GEI 1-082 et CEA GEI 1-084

Général

La série de modules M700 a été conçue pour être utilisée avec le protocole de communication des centraux de détection incendie NOTIFIER. Chaque module contient des isolateurs de boucle activables ou pas en fonction des besoins.



Le module **M710** possède une seule entrée dont le circuit est surveillé. L'ouverture du circuit provoquera une alarme.



Le module de commande **M701** fournit une seule sortie surveillée pour une charge polarisée (sirènes). Cette charge requiert une alimentation appropriée (7Vdc - 30Vdc). Ce même module peut aussi être configuré en mode non-supervisé. Dans ce mode, le module peut être utilisé jusqu'à 2A @ 30Vdc.



Le **M701-240** et le **M701-240-DIN** fournissent un contact inverseur 5A @ 250Vac (nominal 230Vac) et 5A. Le M701-240 est monté dans un boîtier apparent et le M701-240-DIN est fourni dans un boîtier pour rail DIN.



Le module **M720** offre 2 circuits d'entrée surveillée avec alarme par ouverture du circuit.



Le module **M721** associe deux entrées surveillées et une sortie relais 2A @30Vdc.



Le module **M710-CZR** est utilisé pour connecter une zone de détecteurs conventionnels, qu'elle soit dans une zone à risque d'explosion ou non.

La zone conventionnelle peut être alimentée par la boucle de communication analogique ou par une alimentation externe. Si la zone conventionnelle est alimentée par une alimentation externe, la ligne de communication est complètement isolée de la zone conventionnelle et de l'alimentation.

Un message d'erreur est donné au central de détection incendie en cas d'ouverture ou court-circuit sur le câblage de la zone

conventionnelle. Une entrée défaut auxiliaire permet aussi de signaler tout défaut externe comme l'alimentation par exemple.

Les modules utilisent une des 99 adresses de module disponibles sur la boucle par circuit. Les modules répondent à la demande du central à propos de leurs adresses, leurs types et de l'état de leur(s) circuit(s) surveillé(s) (circuit ouvert/normal/court circuit).

Deux roues codeuses permettent l'adressage (01-99). Pour les modules à plusieurs circuits (M720 et M721), le module affecte directement les adresses qui suivent celle encodée aux circuits additionnelles qu'il possède.

Une LED à trois couleurs sur le module clignote en vert dans l'état normal et en orange lors d'un défaut, ce qui veut dire que le module est bien en communication avec le central. La led reste fixe et rouge lorsqu'il y a une alarme.



La gamme est complétée par le module isolateur **M700X** qui, placé entre deux éléments, permet une isolation de boucle.

Installation

La série de modules M700 peut être montée soit dans un boîtier dédié en apparent, soit dans le central ou dans un autre boîtier ou encore sur un rail DIN.

Le boîtier dédié M200E-SMB accepte un seul module. Ce boîtier a un couvercle en plastique opaque avec une fenêtre transparente permettant de voir la référence du module, les LED ainsi que l'adresse. La variante M200E-SMB KO permet de monter des presses-étoupes sur les côtés latéraux du boîtier.

Le clip M200E-PMB offre la possibilité de monter un module sur la plaque de fond d'un central ou d'un boîtier approprié grâce à deux vis.

Le clip M200E-DIN permet le montage d'un module directement sur un rail DIN.

La longueur maximum du câble du circuit d'entrée est approximativement de 750 mètres (20 Ohm maximum).

Une résistance de fin de ligne de 47K (fournie) doit être mise pour la surveillance du circuit.

Montage sur rail DIN



Module M700 avec M200E-DIN



M701-240



M701-240-DIN



Données techniques

Electrique

Consommation de courant (@ 24VDC):

M710, M701: 310 μ A (sans comm.); 510 μ A (une comm. toutes les 5 sec. avec le clignotement de LED)

M720 : 340 μ A (sans comm.); 600 μ A (une comm. toutes les 5 sec. avec le clignotement de LED)

M721: 340 μ A (sans comm.); 660 μ A (une comm. toutes les 5 sec. avec le clignotement de LED)

M701-240(DIN): 275 μ A (sans comm.); 445 μ A (une comm. toutes les 5 sec. avec le clignotement de LED)

M700X: 200 μ A

Courant max. en alarme: 5 mA @ 24 VDC (par LED avec le clignotement)

Tension d'utilisation: 15 à 30 VDC maximum.
(M710-CZR : Tension sur la boucle conventionnelle: 12-28 Vdc si alimentation externe; 18-28.5V si alimenté par la boucle)

Consommation (M710-CZR)

Avec alimentation externe: 288 μ A (sans comm.); 500 μ A (une comm. Toutes les 5 sec. avec le clignotement de LED)

Avec alimentation par la boucle: 6,5 mA (sans comm.); 6.7 mA (une comm. toutes les 5 sec. avec le clignotement de LED)

Limite de courant max. par zone conventionnelle: 60mA

Mécanique

Dimensions (mm): 94 (L) avec connecteurs x 93 (l) x 23 (h) sans boîtier (sauf modules 240Vac)
M200E-SMB (KO): 139 (L) x 134 (l) x 40 (h)

Poids:

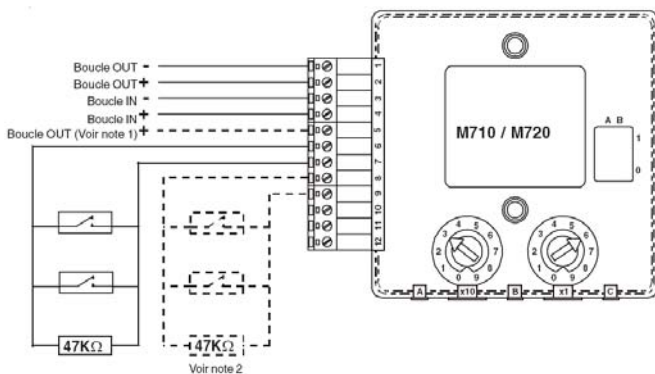
M710 / M720:	90g
M701 / M721:	102g
M701-240:	200g
M701-240-DIN:	195g
M710-CZR:	110g
M700X:	62g

Limites environnementales

Température d'utilisation: -20°C à +60°C
Humidité relative: 0% à 95% (sans condensation)

Schémas de raccordement

M710 / M720 Détail des connexions



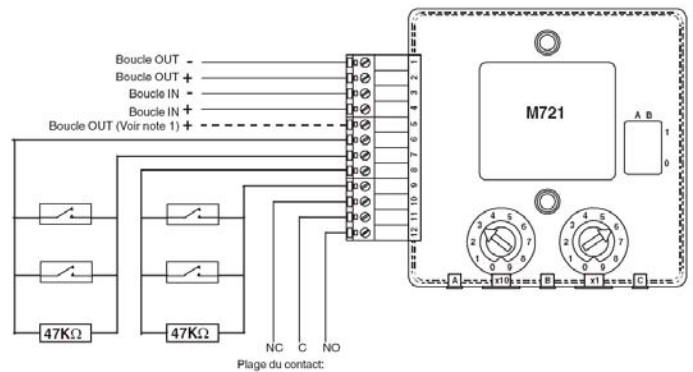
Notes:

- Si une isolation contre les courts circuits n'est pas requise, le fils « boucle Out + » doit être câblé à la borne 5 et pas à la 2. La borne 5 est couplée à la 4.
- Les lignes du circuit connectées aux bornes 8 et 9 doivent être seulement utilisées avec le module M720. Il n'existe pas d'utilisa-

tions pour ces bornes avec le M710.

- Si le central est compatible, la surveillance de court circuit du circuit d'entrée est possible. Une résistance de 18K Ohm doit être câblée en série avec l'élément devant être surveillé.

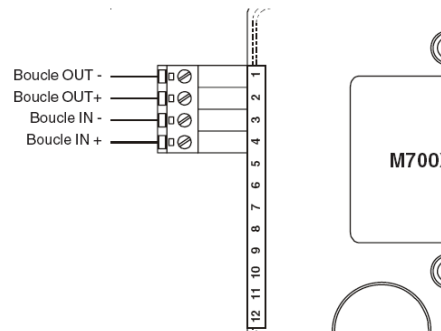
M721 Détail des connexions



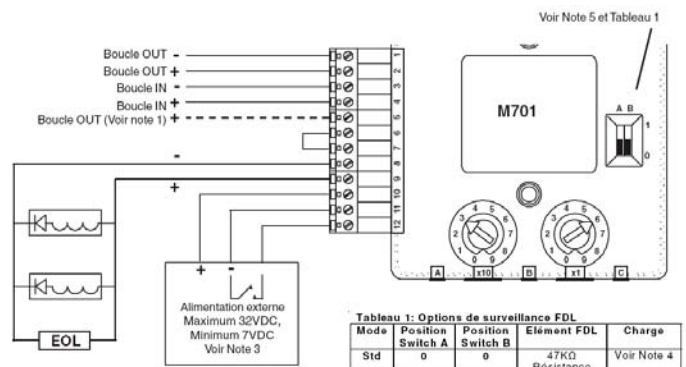
Notes:

- Si une isolation contre les courts circuits n'est pas requise, le fils « boucle Out + » doit être câblé à la borne 5 et pas à la 2. La borne 5 est couplée à la 4.
- Si le central est compatible, la surveillance de court circuit du circuit d'entrée est possible. Une résistance de 18K Ohm doit être câblée en série avec l'élément devant être surveillé.

M700X Détail des connexions



M701 Détail des connexions surveillées

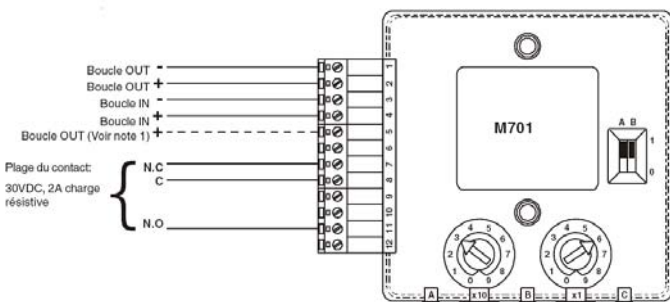


Notes:

- Si une isolation contre les courts circuits n'est pas requise, le fils « Boucle Out + » doit être câblé à la borne 5 et pas à la 2. La borne 5 est couplée à la borne 4.

- Pour avoir une surveillance du circuit de sortie, le pont fourni doit être câblé entre la borne 6 et 7, et la charge doit être polarisée.
- En mode surveillé, le module vérifie que la tension d'alimentation entre les bornes 10 et 11 n'est pas en dessous de 7V et surveille un défaut de l'alimentation externe par la commutation du négatif à la borne 12 (en option). Si une faute est présente, la LED jaune va clignoter et un défaut sera indiqué au central.
- Il est possible de tirer jusqu'à 1.5A en fonction de l'alimentation, de la résistance totale et au minimum de la tension requise par la charge.
- Une surveillance de fin de ligne est disponible en option pour les exigences du VdS 2489 - Voir tableau 1. La résistance Maximum du câble série est de 10Ohms donc le courant max. est limité par la chute de tension le long du câble, la tension min. du PSU et les conditions de tension de charge min.
Ex: Tension Min PSU = 21V, tension de charge min = 18V, résistance série max. = 10Ohms, donc le courant max. = 300mA [(21-18)/10 Amps.]

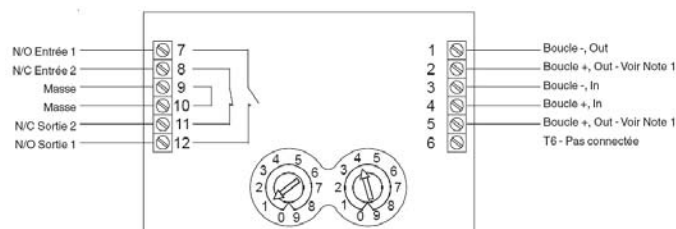
M701 Détail des connexions non-surveillées



Notes:

- Si une isolation contre les courts circuits n'est pas requise, le fils « boucle Out + » doit être câblé à la borne 5 et pas à la 2. La borne 5 est couplée à la 4.

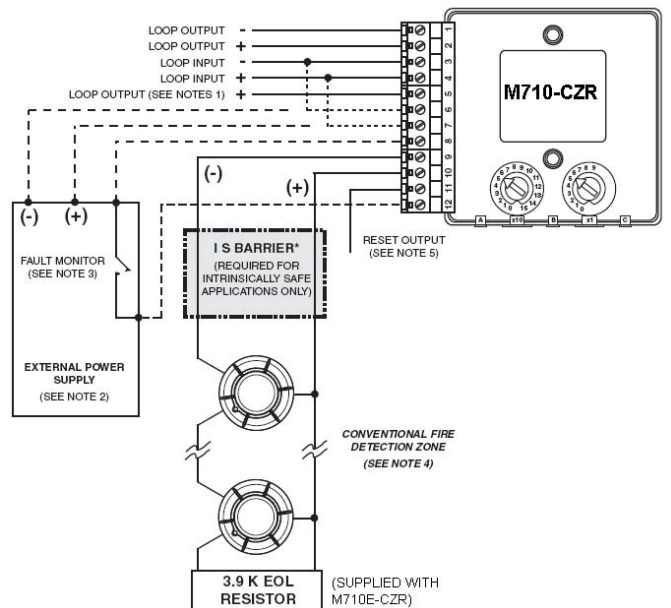
M701-240 / M701-240-DIN Détail des connexions



Notes:

- Si une isolation contre les courts circuits n'est pas requise, le fils « boucle Out + » doit être câblé à la borne 5 et pas à la 2. La borne 5 est couplée à la 4.
- Afin de répondre aux exigences de "European Safety Standards", assurez-vous que tous les câbles portant des tensions au dessus de 48V (Phase et Neutre) soient convenablement isolés.

M710-CZR Détail des connexions



*NOTE POUR DES APPLICATIONS EN ZONE DANGEREUSE

- UNE BARRIÈRE IS APPROPRIÉE DOIT ÊTRE EMPLOYÉE COMME INDIQUE.
- TOUS LES ELEMENTS UTILISES SUR LA ZONE CONVENTIONNELLE DOIVENT AVOIR LES APPROBATIONS APPROPRIÉES POUR UTILISATION DANS DES ZONES IS.

POUR DE PLUS AMPLES INFORMATIONS SE RÉFÉRER AUX MANUELS D'INSTALLATION DES ELEMENTS IS

Notes:

- Si l'isolement contre le court-circuit n'est pas nécessaire, le fils « Boucle Out + » doit être raccordé à la borne 5 et pas à la 2. La borne 5 est couplée à la borne 4.
- Si la zone conventionnelle doit être activée à partir de la boucle de communication, la boucle doit être reliée à l'entrée de boucle (bornes 3 et 4) et à l'alimentation de zone conventionnelle (bornes 6 et 7).
Si une alimentation externe doit être employée, elle doit être reliée à l'alimentation de zone conventionnelle (les bornes 6 et 7), et l'entrée de boucle de communication doit être reliée seulement à l'entrée de boucle (bornes 3 et 4).
- La surveillance du défaut est une entrée externe, qui est activée par un contact externe, par exemple un défaut d'alimentation externe tel que le défaut de charge. Le défaut est signalé en commutant la borne de défaut au négatif d'alimentation externe. La borne 12 est intérieurement reliée à la borne 6.
- La borne de réarmement liée au négatif de zone pendant un réarmement permet de réarmer le détecteur beam 6500R(S). Cette borne peut également être employée pour activer un réarmement.
- Le nombre maximal recommandé d'éléments conventionnels IS

utilisés avec chaque module CZR et barrière est 20 et la tension délivrée par l'alimentation externe est de minimum 23V.

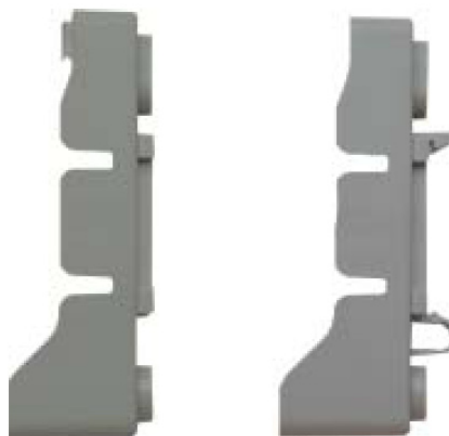
6. Le module peut surveiller les détecteurs des séries 800 et ECO, sans clignotement de LED, montés dans des bases avec résistance de 470 ohms. Le nombre maximal recommandé d'éléments conventionnels utilisés avec chaque module CZR est 20 et l'alimentation externe minimum est de 18V.

M701 / M721 / M710 / M720 / M700X/ M701E-CZR



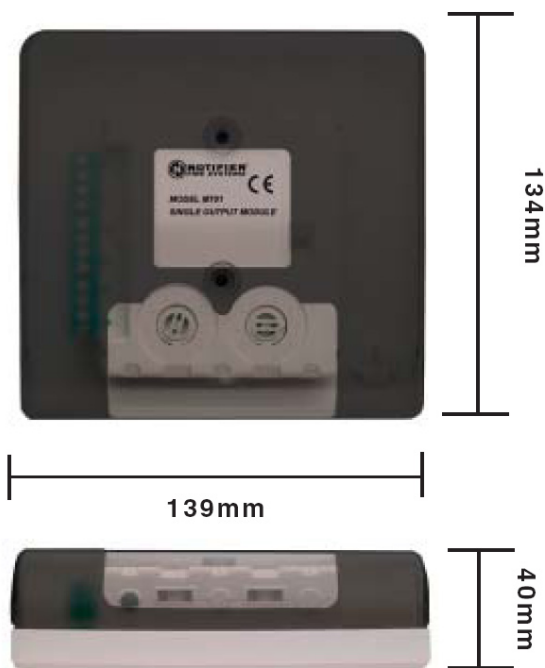
M200E-PMB

M200E-DIN

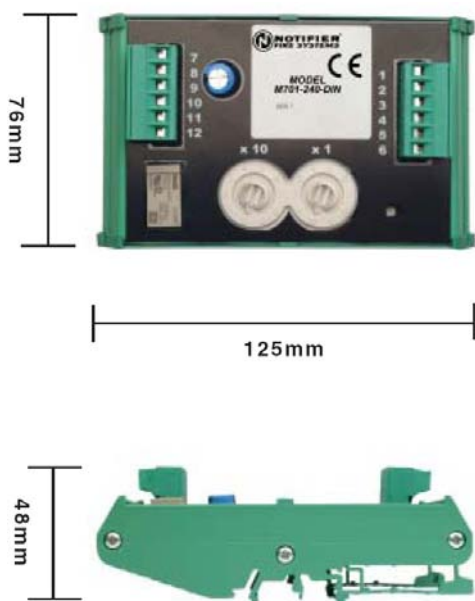


Dimensions & vues

M200E-SMB / M701-240



M701-240-DIN



Références

Référence Description

M700X	Module isolateur
M701	Module avec 1 sortie
M710	Module avec 1 entrée
M720	Module avec 2 entrées
M721	Module avec 2 entrées et une sortie
M701-240	Module avec 1 sortie 230Vac avec boîtier de montage apparent
M701-240-DIN	Module avec 1 sortie 230Vac avec boîtier de montage sur rail DIN
M710-CZR	Interface pour zone conventionnelle résistive

Accessoires de montage:

M200E-SMB	Boîtier pour montage apparent
M200E-SMB-KO	Boîtier pour montage apparent avec entrées pour presse-étoupe
M200E-PMB	Clip pour montage dans central
M200E-DIN	Clip pour montage sur rail DIN

HONEYWELL LIFE SAFETY SA

Belgium Office:
Avenue de l'Expansion 16 D
B-4432 Alleur
Belgium
T: +32 (0)4 247.03.00
F: +32 (0)4 247.02.20
W: www.notifier.be
info@notifier.be

Réf. Doc.: DSFR_NOT_M700-MODULES_0910

Toutes les informations techniques contenues dans cette fiche technique sont données à titre indicatif et n'ont aucune valeur contractuelle. Elles peuvent être sujettes à modification sans préavis.

 **NOTIFIER**[®]
by Honeywell